

FAHRRADSTÄNDER KAPPA®

Kappa® wurde bestmöglich nach den ADFC-Richtlinien entwickelt und entspricht der OÖ Bauordnung.

"Er ist einer der wenigen Fahrradständer, der in allen vier Varianten (nur tief oder tief/hoch, einseitige oder beidseitige Radeinstellung) nach technischer Prüfung vom ADFC empfohlen wird. (ADFC-Prüf-Nr. Q2105). Sofortiger stabiler Stand eines eingestellten Fahrrades, auch ohne Absperrung."



Q2105, 09/2021
Geprüft nach
DIN 79008



Alle Produkte sind urheberrechtlich geschützt

KONSTRUKTION

Hauptbügel aus Stahl, Rundrohr 42,4 mm Durchmesser und Volleisen 16 mm Durchmesser. Diebstahlsichere Verschraubung aus Edelstahl mit Bodenrahmen. Bodenrahmen aus Trapezschiene ist schmutzabweisend, daher Reinigung von Kappa®-Reihenanlagen nicht, oder nur sehr selten erforderlich. Durch Schrägstellung des Hauptbügels keine Berührung von lackierten Teilen des Fahrrades mit dem stabilen Hauptbügel.

RADABSTÄNDE

Vom ADFC empfohlen:

Bei Tief/Hoch-Einstellung der Vorderräder:

500 mm. (Lieferbar auch mit 360, 400 und 450 mm)

Bei Tief/Tief-Einstellung der Vorderräder:

700 mm. (Lieferbar auch mit 600 mm und 800 mm)

Bei 45-Grad-Einstellung, links oder rechts:

700 mm. (Lieferbar auch mit 600 und 800 mm)

SICHERHEIT

Diebstahlsicher durch Anschließungsmöglichkeit des Fahrradrahmens mit kurzem Seil- oder Bügelschloss. ADFC-Empfehlung für sehr bequemes und sicheres Parken.

OBERFLÄCHEN/FARBEN

Stahl feuerverzinkt, auf Wunsch mit zusätzlicher Pulverbeschichtung oder in Edelstahl elektropoliert.

RADTYPEN

Geeignet für alle Radtypen mit einer Reifenbreite bis ca. 70 mm.

BEFESTIGUNGSART

Zum Aufdübeln: Bodenrahmen aus Trapezschiene wird mittels Dübel und Schrauben (nicht im Lieferumfang enthalten) auf tragfähigem Boden befestigt.

Zum Einbetonieren: Einzelständer mit verlängerten Hauptbügeln (400 mm) zum Einbetonieren.

Zum unterirdischen Aufdübeln: mit Bodenrahmen zum Aufschrauben bei -250 mm OKFB (Reihenaufstellung mit unterirdischer Befestigung)

Wandbefestigung: mittels Flacheisen an Wand befestigt

Beschwerungspoller Beton: 40 kg (ab Radabstand 450 mm)



einseitig, tief/hoch, Edelstahl, aufgedübelt

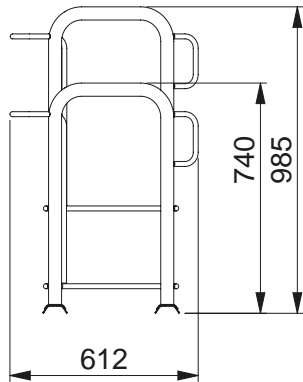


einseitig, tief/tief, verzinkt, unterirdisch aufgedübelt

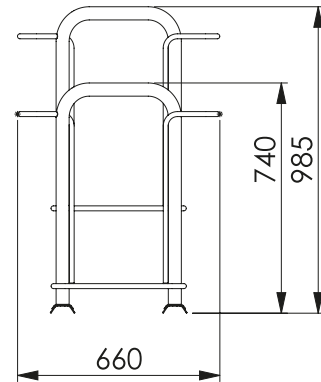


einseitig, tief/hoch, verzinkt, aufgedübelt

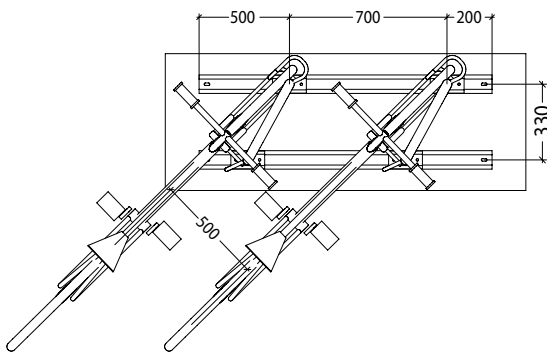
KAPPA® ABMESSUNGEN



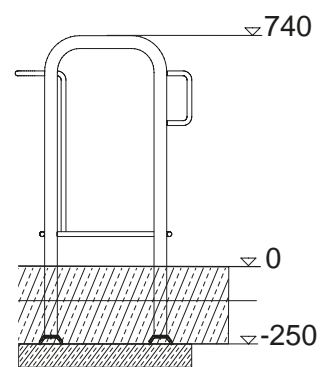
EINSEITIG, TIEF/HOCH
Seitenansicht, zum Aufdübeln



BEIDSEITIG, TIEF/HOCH
Seitenansicht, zum Aufdübeln



EINSEITIG, TIEF/TIEF
Draufsicht, zum Aufdübeln, 45 Grad rechts



EINSEITIG, TIEF
Seitenansicht, zum unterirdischen Aufdübeln



KAPPA® EINSEITIG
tief/hoch



KAPPA® BEIDSEITIG
tief/tief

BESTELLCODE KAPPA®

Artikel	Modell	Variante	Einstellung	Oberfläche	Montage
FS	Kappa	E (einseitig)	TH (tief/hoch)	VZ (verzinkt)	A (frei aufstellen/aufdübeln) ²
		B (beidseitig)	TT (tief/tief)	PB (verzinkt + beschichtet)	F (Einzelbügel einbetonieren)
		LE (45 Grad links) ¹		NIP (Edelstahl elektropoliert)	UA (unterirdisch aufdübeln) ²
		RE (45 Grad rechts) ¹			

¹ nur einseitig, mit Einstellung tief/tief und zum frei Aufstellen oder Aufdübeln möglich, ² Trapezschienen für die Reihenanlage sind im Lieferumfang enthalten

Artikel Zubehör

- FSZU BM (Befestigungsmaterial, je eine Schraube und ein Dübel)³
 PO (Beschwerungspoller, ab Radabstand 450 mm)
 WB (Wandbefestigung)
 BS (Bodenschutz)

³ Empfohlene Anzahl = 2 Stk. (Anfang) + 2 Stk. je lfm. Reihenanlage

Technische Änderungen sowie geringe Farb- und Maßabweichungen und Irrtümer behalten wir uns vor.

KAPPA® ZUBEHÖR



BESCHWERUNGSPOLLER

Für flexible und temporäre Aufstellungen in Stadtzentren oder an Veranstaltungsplätzen. Der Beschwerungspoller kann für einseitig und beidseitig ab 450 mm Radabstand verwendet werden – nicht für 45 Grad geeignet.



WANDHALTERUNG

Flacheisen für Wandbefestigung

Zur Befestigung der Trapezschiene an der Wand anstatt am Boden. Je Schienenlänge von 1,5 m wird eine Befestigung empfohlen.



BODENSCHUTZ

PVC-Leisten auf Trapezschiene dienen als Schutz für den Bodenbelag.

KAPPA® WERBESCHILD

Mit dem Werbeschild erhält der Fahrradständer Kappa® die geeignete Werbefläche.

Neutrales Werbeschild aus pulverbeschichtetem Alu-Blech weiß, inkl. einseitiger Folie (Druck nach Vorlage). Oberfläche der Schildbefestigung in Stahl feuerverzinkt, oder mit zusätzlicher Pulverbeschichtung, oder in Edelstahl elektroliert.

- **Typ B2 bzw. B3:** Befestigungsrohre sind über zwei bzw. drei Hauptbügel montiert (fix verschweißt).
- **Typ C:** Werbeschild wird in den Hauptbügel montiert (nur bei Hochstellung)

Maße Werbeschild B2:

ca. 630 x 470 mm (B x H)
für Tief/Tief-Stellung mit 700 mm Radabstand

Maße Werbeschild B3:

ca. 930 x 470 mm (B x H)
für Tief/Hoch-Stellung mit 500 mm Radabstand

Maße Werbeschild C:

ca. 310 x 610 mm (B x H)



BESTELLCODE KAPPA® WERBESCHILD

Artikel	Modell	Typ	Oberfläche Schildhalterung
FSW	Kappa	B2 (über 2 Hauptbügel montiert) ¹	VZ (verzinkt)
		B3 (über 3 Hauptbügel montiert) ¹	PB (verzinkt + pulverbeschichtet)
		C (in den Hauptbügel montiert)	NIP (Edelstahl elektroliert)

¹Typ B sind fix mit Hauptbügel verbunden